



Protezione antincendio per condotte di ventilazione



- Certificazioni AICAA EI 30, EI 60
- Passaggi attraverso pareti e solai senza formazione di collari
- Montaggio efficiente
- Swiss made

Manuale di sistema
Conlit® Ductboard 30 LW e 60 LW

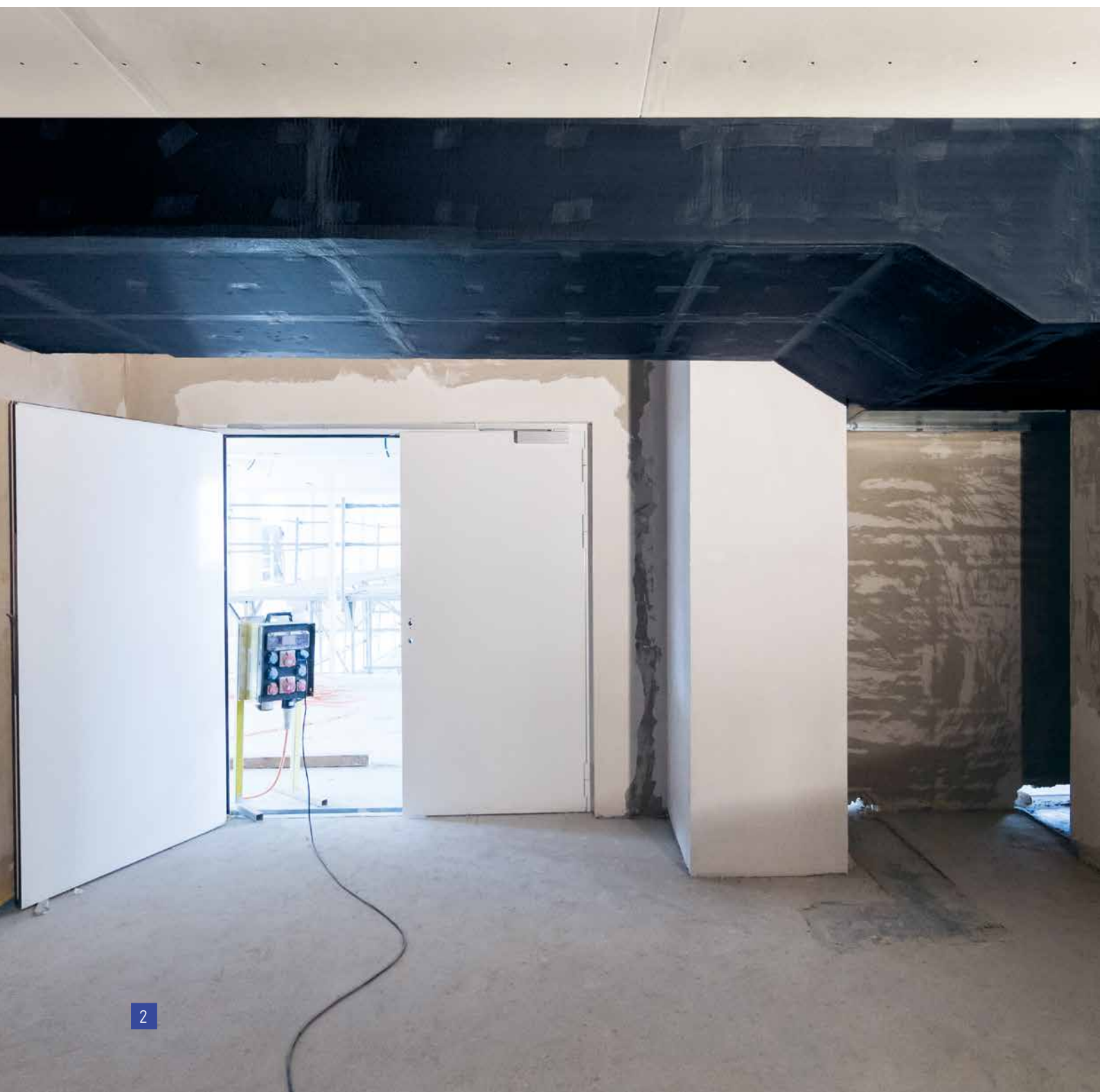


La forza naturale della roccia svizzera





Sistema di protezione antincendio



Conlit® Ductboard LW, il rivestimento Flumroc per condotte di ventilazione che garantisce una resistenza al fuoco fino a 60 minuti.



La protezione antincendio preventiva ha un'enorme importanza in fase di progettazione ed esecuzione delle condotte di ventilazione in lamiera d'acciaio. Spesso, infatti, esse attraversano le compartimentazioni tagliafuoco di un edificio.

In caso di incendio, le misure preventive impediscono che le fiamme e i gas di combustione si propaghino attraverso le condotte di ventilazione. Gli standard cui attenersi sono contenuti nella direttiva antincendio AICAA. Rivestire le condotte di ventilazione con un materiale resistente al fuoco è una soluzione molto economica.

Nell'ambito della protezione antincendio architettonica preventiva, Conlit Ductboard LW, il sistema di rivestimento antincendio messo a punto dalla Flumroc, non richiede alcuna manutenzione e garantisce un livello di affidabilità elevato e costante per tutta la durata di utilizzo.

Il sistema Conlit Ductboard LW dispone delle necessarie applicazioni antincendio AICAA. Naturalmente tutti i pannelli Conlit Ductboard LW sono omologati secondo la norma EN13501-1 e vantano un comportamento al fuoco di classe A1, per cui rientrano nel miglior gruppo di reazione al fuoco RF1 (AICAA). Grazie a un punto di fusione superiore a 1000 °C, questo sistema soddisfa i massimi requisiti in fatto di protezione antincendio preventiva.



Carico d'incendio dall'esterno (o -> i)

Ingresso del carico d'incendio nella condotta

Carico d'incendio dall'interno (i -> o)

Economico. Innovativo.

- Per condotte di classe di tenuta B o superiore
- Nessun bisogno di irrigidire le condotte (sostegni)
- Massima distanza tra un pendino e l'altro
- Niente viti di fissaggio nel canale
- Struttura monostrato di piccolo spessore
- Spessore isolante costante in senso verticale e orizzontale
- Dettagli rilevanti nell'applicazione pratica omologati nel sistema
- Nessun bisogno di raddoppi in corrispondenza di flange e traverse
- Assenza di giunzioni incollate o meccaniche in corrispondenza dei giunti angolari e di testa dei pannelli
- Passo di fissaggio (con o senza perni) più ampio in assoluto
- Nessun bisogno di perni per il fissaggio sul lato superiore orizzontale della condotta
- Protezione antincendio, isolamento acustico e coibentazione termica in un unico prodotto
- Punto di fusione > 1000 °C
- Omologato secondo la norma EN 1366-1:2014

Applicazione

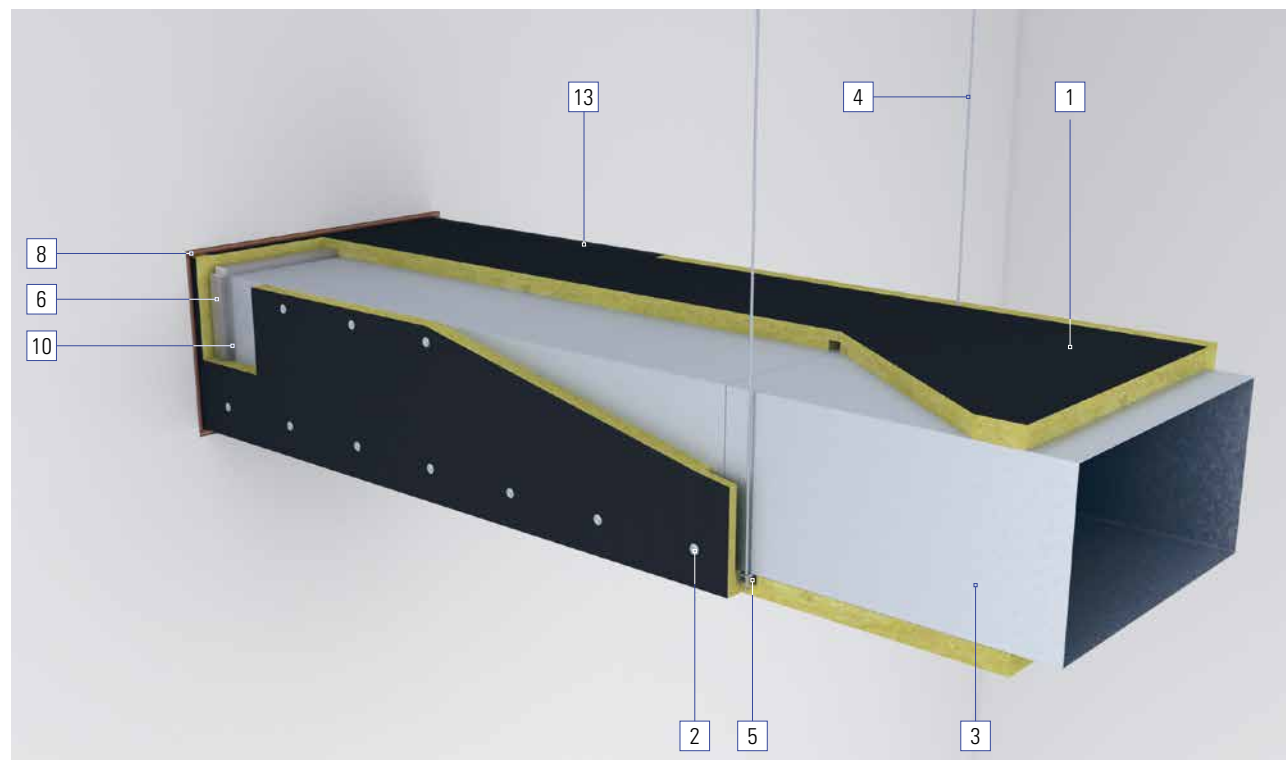
Prodotto	Classe di resistenza al fuoco	N. AICAA	Omologato per i canali di scarico dell'aria in cucina	Installazione attraverso pareti divisorie leggere	Portello di ispezione	MoPEC 2008/2014
Conlit® Ductboard 30LW	EI 30 (ve ho i ↔ o) -S	31219	–	✓	✓	✓
Conlit® Ductboard 60LW	EI 60 (ve ho i ↔ o) -S	31308	EI 30	✓	✓	✓

Il nuovo sistema Conlit Ductboard LW vanta un'affidabile resistenza al fuoco a partire da 60 mm. Inoltre, abbiamo omologato nel sistema tutta una serie di dettagli rilevanti nell'applicazione pratica che consentono di fare a meno di lunghi e costosi lavori di preparazione da parte degli installatori di impianti di ventilazione, come ad esempio l'inserimento di sostegni all'interno delle condotte. La lunghezza del canale massima consentita è di 2000 mm. Per quanto concerne le condotte che attraversano le pareti e i solai, grazie al nostro sistema brevettato l'esecuzione corretta ai fini della protezione antincendio può essere realizzata anche in un secondo tempo. Dimensioni massime della condotta: 1250 x 1000 mm.

Applicazioni: protezione antincendio e coibentazione termica

La coibentazione delle condotte di ventilazione deve soddisfare spesso due requisiti: quello della protezione antincendio e quello della legge sull'energia. In pratica però la combinazione della protezione antincendio con la coibentazione termica crea spesso problemi. La Flumroc ha messo a punto soluzioni che soddisfano i requisiti di protezione antincendio e di coibentazione termica con un unico prodotto.

Montaggio



Montare i pannelli Flumroc Conlit Ductboard LW è estremamente semplice. Trattandosi di una struttura monostrato, l'isolamento può essere applicato direttamente sulla condotta. Il suo peso ridotto, inoltre, consente di realizzare pendini sottili.

- Sul lato superiore orizzontale della condotta non occorre applicare perni di fissaggio con conseguente risparmio di tempo.
- In corrispondenza di telai e traverse il pannello isolante può essere ritagliato con estrema facilità fino a una profondità di 30 mm.
- Non è necessario incollare o collegare meccanicamente le giunzioni dei pannelli.
- Tutti i fissaggi in verticale degli elementi di irrigidimento e di attacco della condotta sono effettuati con rivetti.

Prodotto	Resistenza	Spessore	Peso specifico apparente	MoPEC 2008/2014	
				$\Delta T < 15 K$	$\Delta T \geq 15 K$
Conlit® Ductboard 30 LW	EI 30	60 mm	70 kg/m ³	✓	–
		100 mm	70 kg/m ³	–	✓
Conlit® Ductboard 60 LW	EI 60	60 mm	130 kg/m ³	✓	–
		100 mm	130 kg/m ³	–	✓

Per la legenda relativa alle singole voci si veda l'interno del risvolto posteriore della pagina 24.



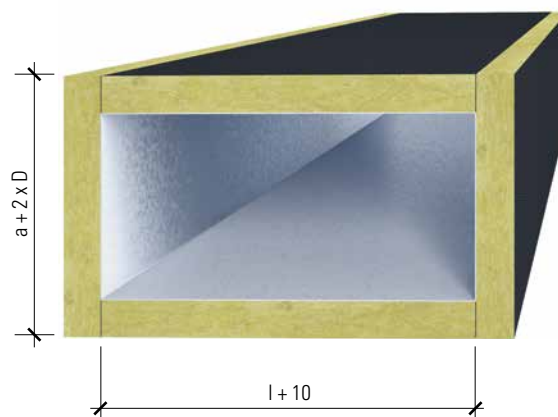
Taglio dei pannelli

Conlit Ductboard LW può essere facilmente tagliato su misura con attrezzi tradizionali, come un coltello per materiali isolanti. Il taglio può essere eseguito anche con una sega circolare a mano o da banco.

I pannelli da applicare sui lati superiore e inferiore della condotta (larghezza) vanno tagliati aggiungendo 10 mm alle misure reali. Se le condotte di ventilazione sono molto bombate, la maggiorazione dovrà eventualmente essere superiore.

Le misure per eseguire il taglio dei pannelli di rivestimento dei lati verticali (altezza) si ottengono sommando all'altezza della condotta (a) due volte lo spessore del pannello.

Nota: i pannelli verticali bloccano in posizione i pannelli di rivestimento orizzontali.



Fissaggio

Il pannello Conlit Ductboard LW va applicato direttamente sulla condotta in lamiera d'acciaio. Il fissaggio avviene con perni a saldare piatti reperibili in commercio che, in un'unica operazione, vengono infissi attraverso il pannello in lana di roccia e saldati sulla condotta in lamiera d'acciaio.

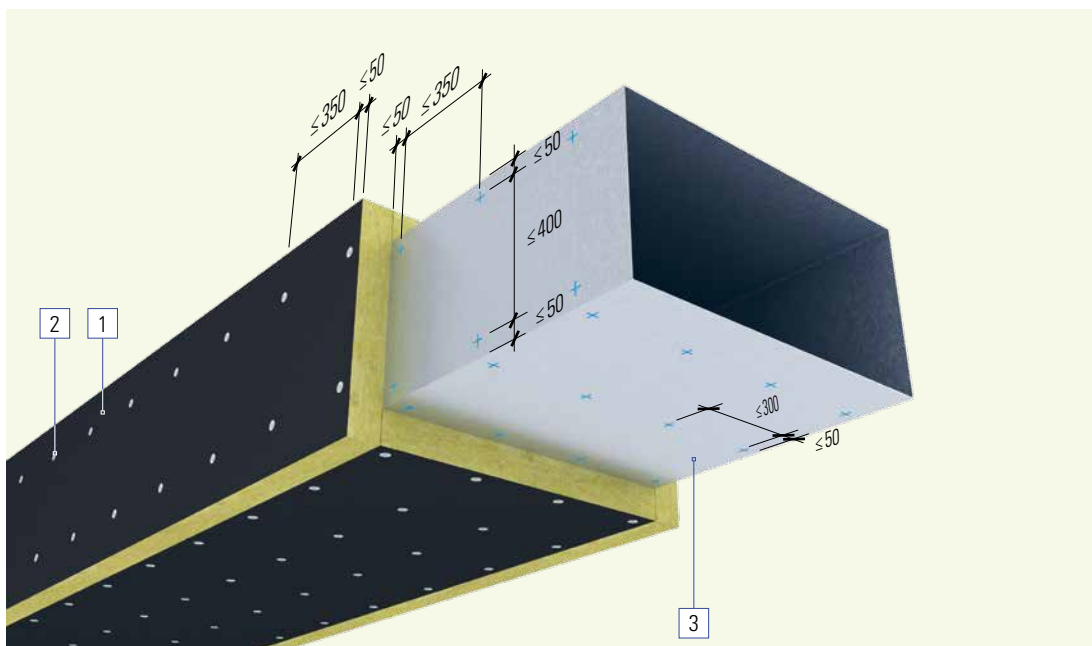
È buona norma applicare i pannelli Conlit Ductboard LW prima sul lato superiore della condotta di ventilazione, poi su quello inferiore e infine sui due lati. Fissare i pannelli con perni a saldare da $\varnothing 2.7$ mm con diametro rondella di 30 mm. I perni a saldare devono essere applicati nel rispettivo passo riportato nei menzionati piani di fissaggio dei perni.

Nota: nelle condotte orizzontali si può fare a meno dei perni di fissaggio sul lato superiore.

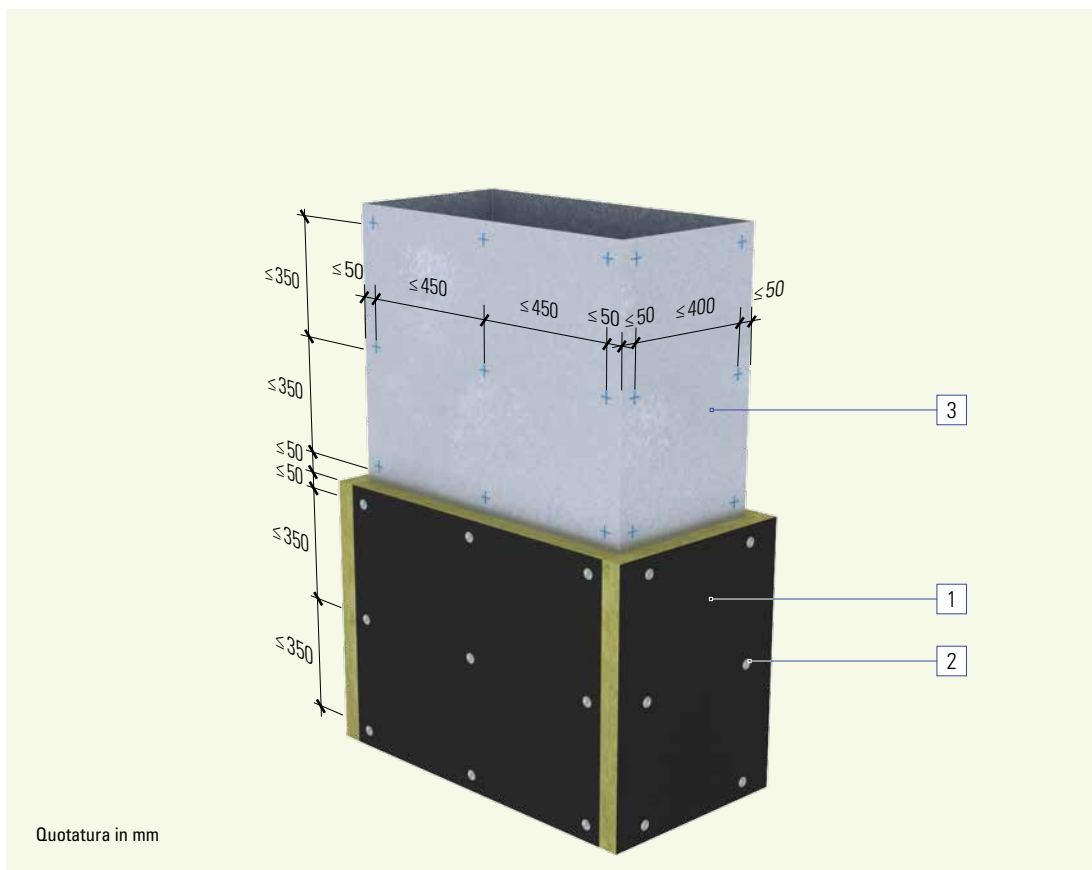


Piani di fissaggio dei perni

Orizzontale



Verticale



Irrigidimento della condotta

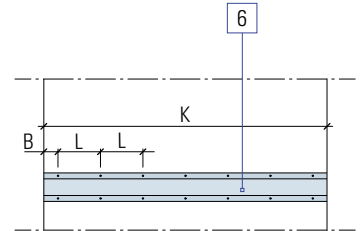
K largh./alt. [mm]	B max. [mm]	L max. [mm]	Numero di rivetti	
			per fila	per DRP
<100	50	–	1	2
>100–250	50	150	2	4
>250–400	50	150	3	6
>400–550	50	150	4	8
>550–700	50	150	5	10
>700–850	50	150	6	12
>850–1000	50	150	7	14
>1000–1150	50	150	8	16
>1150–1250	50	150	9	18

Largh./alt. della condotta = lunghezza Conlit DRP

Rinforzo della condotta

Conlit DRP è un sistema composito e garantisce la stabilità di forma delle condotte di ventilazione a sezione rettangolare per il tempo di resistenza al fuoco richiesto.

Entrambi i lati forati del profilato sono rivettati direttamente sulla condotta in lamiera d'acciaio. Distanza fra i rivetti e numero in base alla tabella.



K Dimensione della condotta
B Distanza dal bordo
L Distanza

Rivetti

Dimensione: min. \varnothing 3.2 x 10 mm

Ripartizione: v. tabella

Assorbimento del carico verticale

K largh./alt. [mm]	B max. [mm]	L max. [mm]	Numero di rivetti
<100–250	25	100	3
>250–300	50	100	3
>300–400	50	100	4
>400–500	50	100	5
>500–700	50	150	5
>700–850	50	150	6
>850–1000	50	150	7
>1000–1150	50	150	8
>1150–1250	50	150	9

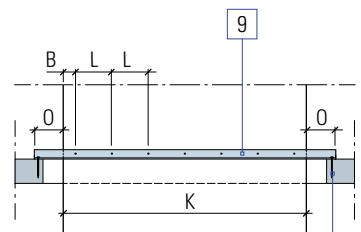
Profilato d'acciaio a L

Sui lati corti della condotta di ventilazione rispettivamente due profilati d'acciaio a L zincato vengono rivettati sul lato superiore della condotta in lamiera e avvitati inoltre sul fondo.

Lunghezza del profilato

(per 60 mm di spessore isolante)

EI30	lato corto	+ min. 240 mm
EI60	della condotta	+ min. 350 mm



O EI30 = 120 mm / EI60 = 175 mm
K Dimensione della condotta
B Distanza dal bordo
L Distanza

Rivetti

Dimensione: min. \varnothing 3.2 x 10 mm

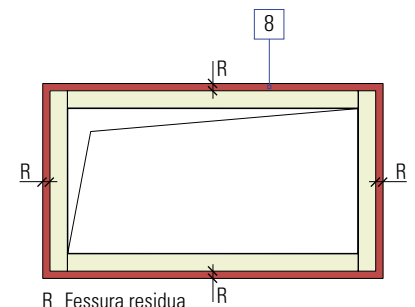
Ripartizione: v. tabella

Sigillatura della fessura residua

R [mm]	Conlit FPS \varnothing [mm]
0–13	16
13–21	24
20–27	30
25–35	39

Profilo sigillante Conlit FPS

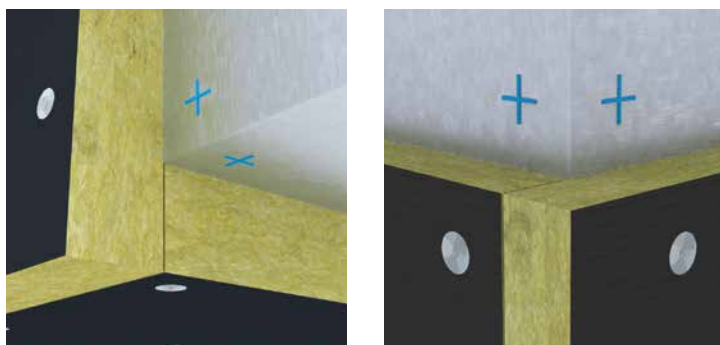
Per la sigillatura perimetrale il profilo Conlit FPS deve essere ricalcato in larghezza e spinto dentro la fessura residua. (Dimensione in base alla tabella). Non deve essere né attorcigliato né allungato eccessivamente e deve essere montato con giunto di testa.



R Fessura residua

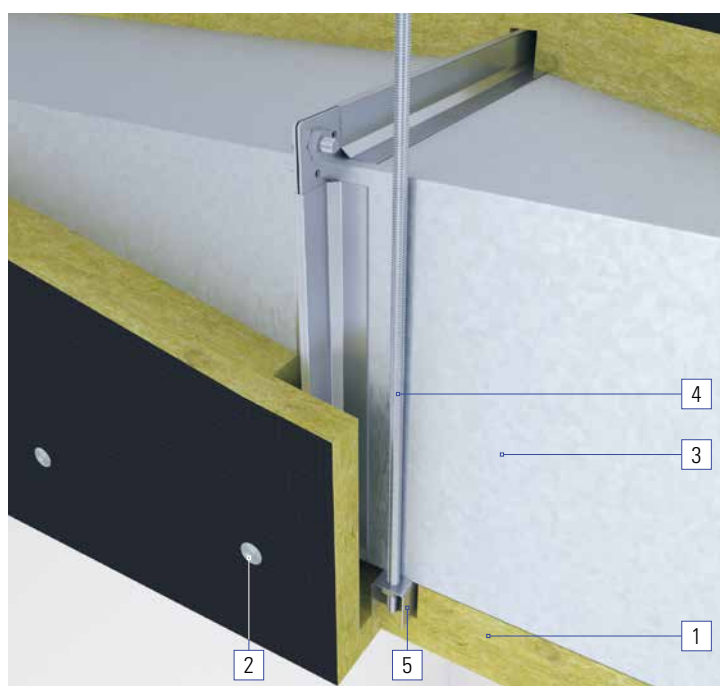
La fessura residua intermedia deve essere tamponata con Conlit Ductboard senza lasciare nessun interstizio.

Giunzioni di testa dei pannelli



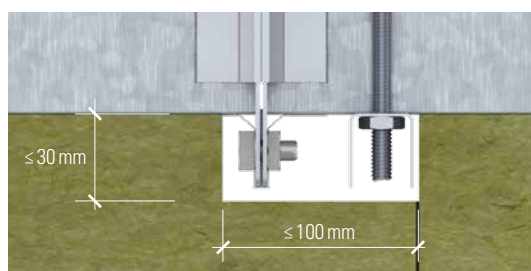
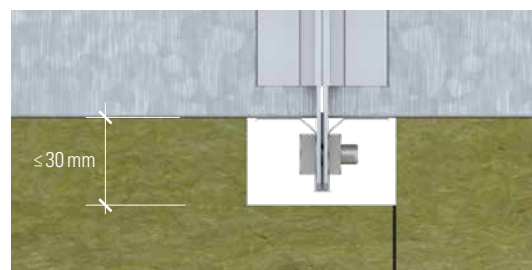
Le giunzioni d'angolo e di testa dei pannelli vanno eseguite di testa, senza usare né colla né viti.

Giunzioni della condotta e pendini

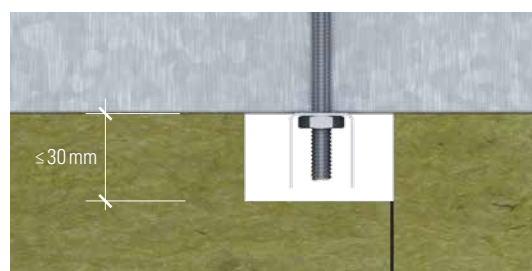


In corrispondenza delle giunzioni della condotta e dei pendini i pannelli Conlit Ductboard LW possono essere intagliati fino a una profondità di 30 mm senza il bisogno di un raddoppio aggiuntivo del rivestimento. I precisi dettagli esecutivi si evincono dalle figure seguenti. In corrispondenza delle giunzioni della condotta o dei pendini i giunti non sono strettamente necessari.

Intaglio in corrispondenza della giunzione della condotta.



Intaglio in corrispondenza della giunzione della condotta con profilato portante.

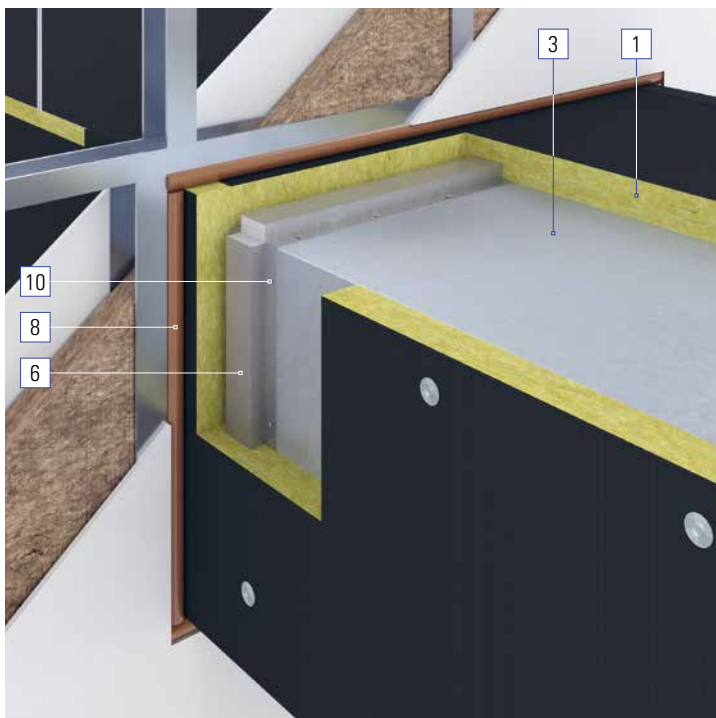
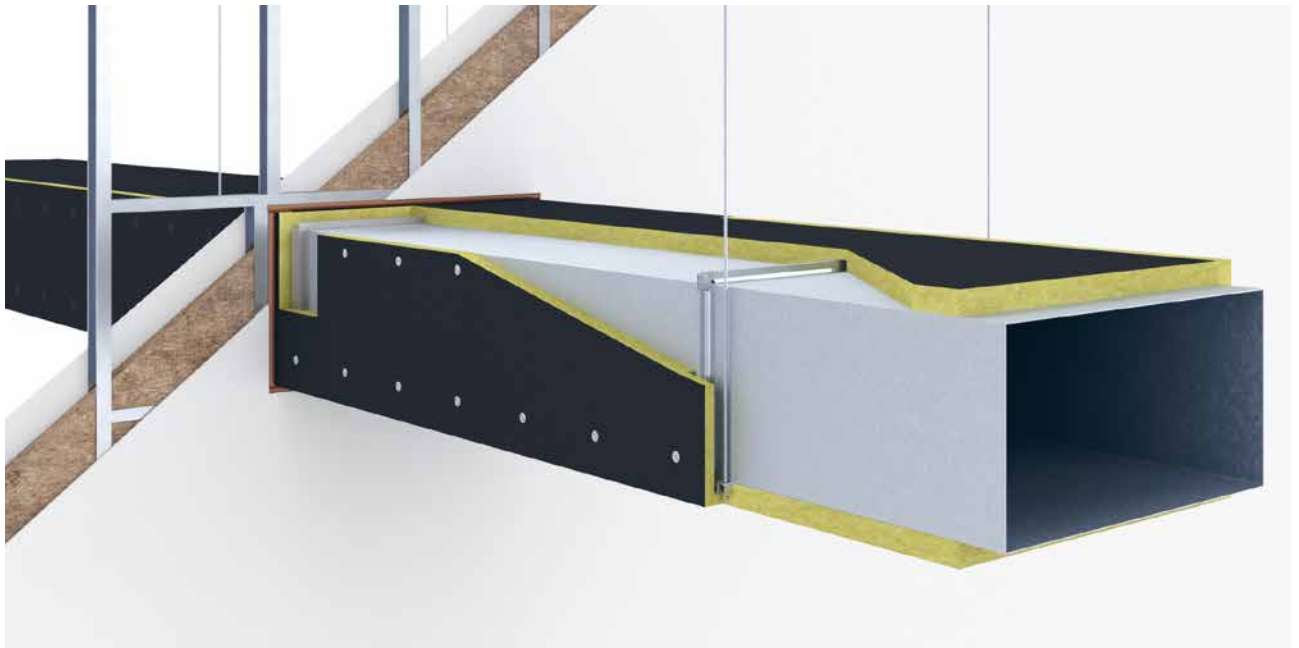


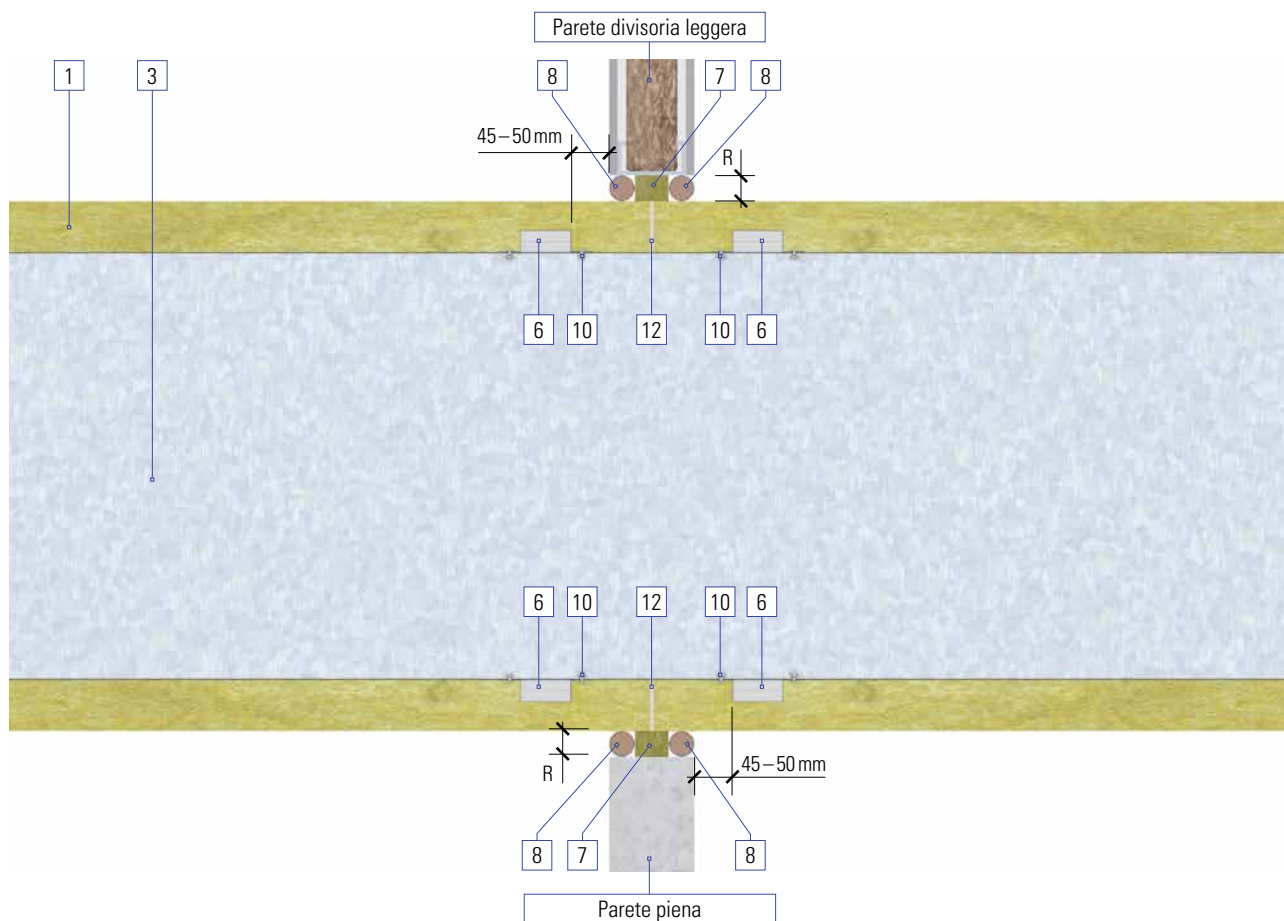
Intaglio in corrispondenza del profilato portante.

Passaggi attraverso pareti e solai

Esecuzione delle pareti formanti compartimenti tagliafuoco

Per garantire l'indeformabilità della condotta di ventilazione in lamiera d'acciaio in caso d'incendio, essa deve essere stabilizzata in corrispondenza del punto di passaggio attraverso la parete. Grazie al nostro sistema brevettato, gli elementi di irrigidimento della condotta necessari ai fini della protezione antincendio in corrispondenza del punto di passaggio attraverso la parete possono essere montati in un secondo momento.





Nota: fessura residua (R) vedasi pagina 8.

Il rivestimento antincendio ricopre la condotta di ventilazione anche nel punto in cui essa attraversa la parete. I pannelli devono congiungersi al centro della parete ed essere incollati tra di loro su tutta la superficie di contatto con l'adesivo Conlit Fix, in modo da garantire la tenuta al fumo in caso di incendio. Il rinforzo della condotta Flumroc Conlit DRP va montato perimetralmente su entrambi i lati della parete e distanziato da essa di 45–50 mm. Questo profilo va rivettato direttamente alla condotta in lamiera d'acciaio.

Dopo aver applicato l'isolamento, la fessura residua fra il rivestimento antincendio non dovrebbe superare i 30 mm.

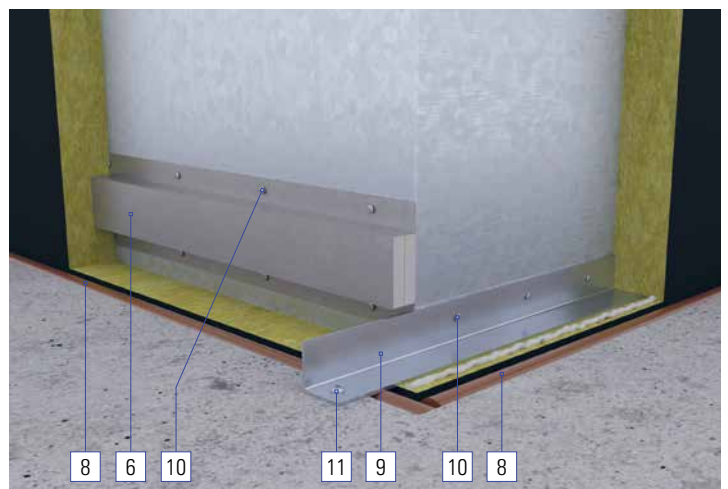
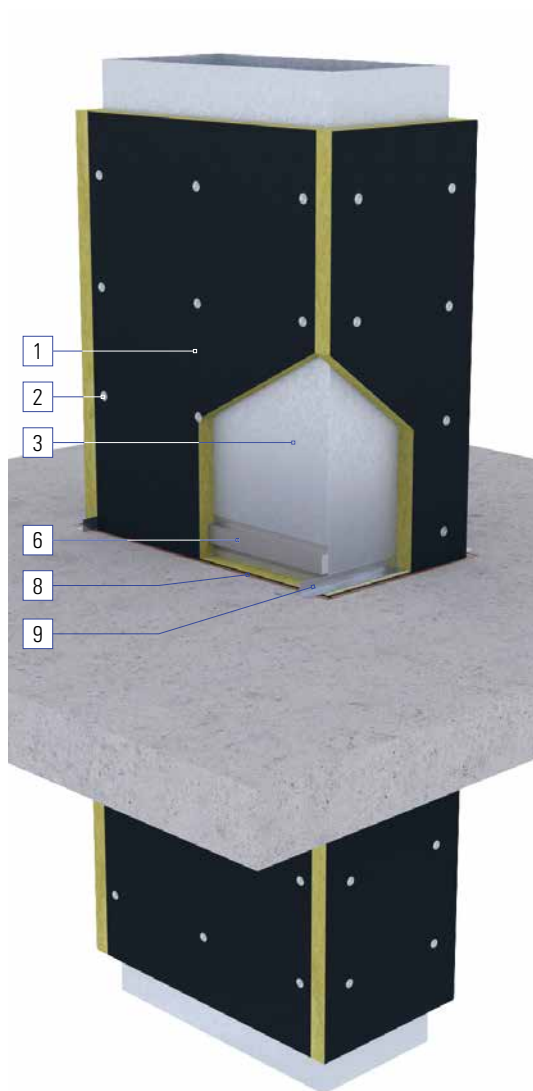
La fessura residua va sigillata a filo parete su entrambi i lati con il profilo sigillante Flumroc Conlit FPS. E la fessura residua intermedia deve essere tamponata con Conlit Ductboard senza lasciare nessun interstizio.

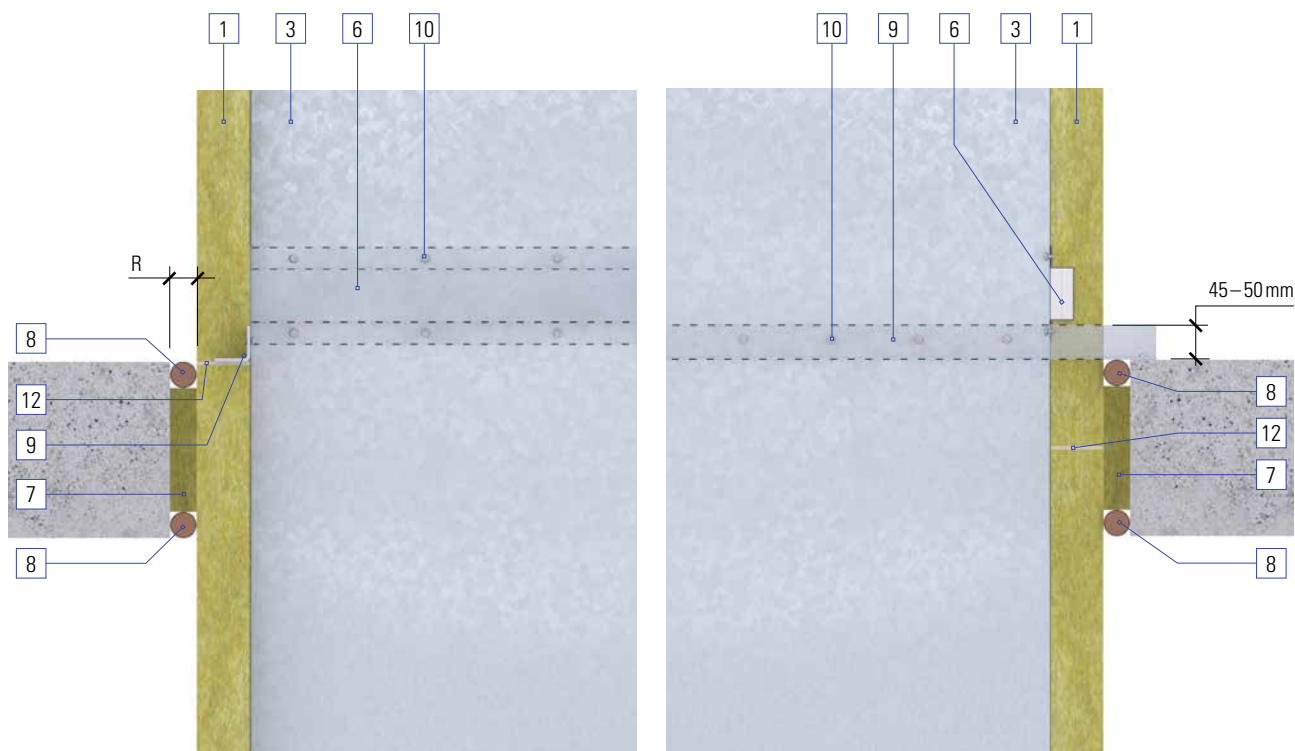
Ricalcato in larghezza, Conlit FPS va spinto dentro la fessura residua. Durante questa operazione il profilo sigillante non deve essere attorcigliato o allungato eccessivamente e deve essere montato con giunto di testa. Per la chiusura a vista è possibile utilizzare un sigillante per giunti di tipo reperibile in commercio.

L'esecuzione è la stessa per tutte le pareti divisorie resistenti al fuoco, siano esse leggere o piene.

Esecuzione dei solai formanti compartimenti tagliafuoco

Per garantire l'indeformabilità della condotta di ventilazione in lamiera d'acciaio in caso d'incendio, essa deve essere stabilizzata in corrispondenza del punto di passaggio attraverso il solaio. Grazie al nostro sistema brevettato, gli elementi di irrigidimento della condotta necessari ai fini della protezione antincendio in corrispondenza del punto di passaggio attraverso il solaio possono essere montati in un secondo momento. Inoltre, il carico deve essere trasferito al componente. Questa esecuzione riguarda i solai massicci resistenti al fuoco.





Nota: fessura residua (R) vedasi pagina 8.

Il rinforzo della condotta Flumroc Conlit DRP viene montato sulla faccia superiore del solaio, a una distanza di 45–50 mm sui lati più lunghi della condotta di ventilazione e rivettato direttamente sulla condotta in lamiera d'acciaio.

Sui lati corti della condotta di ventilazione vanno applicati sulla faccia superiore del solaio due profilati a L in acciaio zincato (per la lunghezza si veda i componenti del sistema) da fissare con rivetti alla condotta di lamiera. I profilati vanno inoltre avvitati al pavimento, per fare in modo che i pesi si scarichino sul solaio.

Il rivestimento antincendio ricopre la condotta di ventilazione anche nel punto in cui essa attraversa il solaio. Le giunzioni dei pannelli incollati tra di loro su tutta la superficie di contatto con l'adesivo Conlit Fix garantiscono la tenuta al fumo in caso d'incendio.

Dopo aver applicato l'isolamento, la fessura residua fra il rivestimento antincendio non dovrebbe superare i 30 mm. La fessura residua va sigillata a filo solaio su entrambi i lati con il profilo sigillante Flumroc Conlit FPS. E la fessura residua intermedia deve essere tamponata con Conlit Ductboard senza lasciare nessun interstizio.

Ricalcato in larghezza, Conlit FPS va spinto dentro la fessura residua. Durante questa operazione il profilo sigillante non deve essere attorcigliato o allungato eccessivamente e deve essere montato con giunto di testa. Per la chiusura a vista è possibile utilizzare un sigillante per giunti di tipo reperibile in commercio.

Nota: per garantire l'ermeticità vanno utilizzati sempre rivetti chiusi.

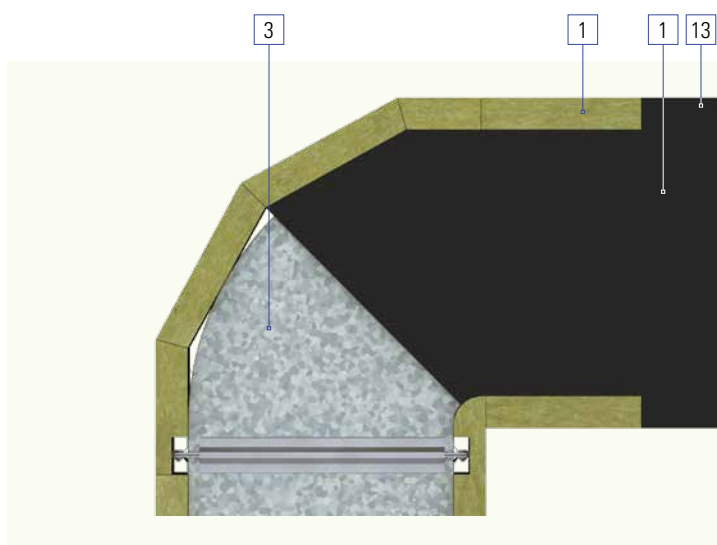
Gomiti della condotta

Rivestimento degli elementi a gomito

Per il rivestimento degli elementi a gomito esistono due possibili varianti di esecuzione: rivestimento ad arco segmentato o rivestimento ad arco tondo. I giunti devono essere eseguiti secondo quanto esposto al capitolo «Esecuzione delle giunzioni di testa dei pannelli» [pagina 9].

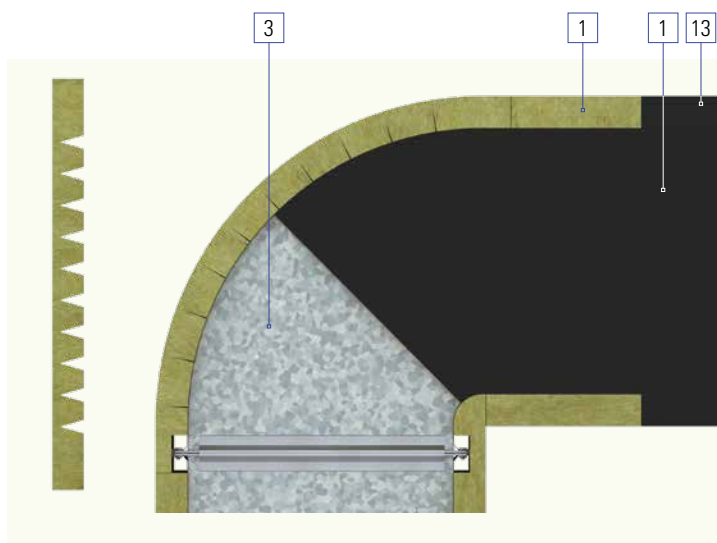
Rivestimento ad arco segmentato

Il pannello Conlit Ductboard LW va tagliato su misura per il rispettivo angolo e va fissato con il passo di fissaggio opportuno.



Rivestimento ad arco tondo

Sul pannello Conlit Ductboard LW vanno praticate a intervalli regolari incisioni a V non passanti. Il pannello va poi fissato con il passo di fissaggio opportuno. Le incisioni vanno trattate come le giunzioni di testa dei pannelli.



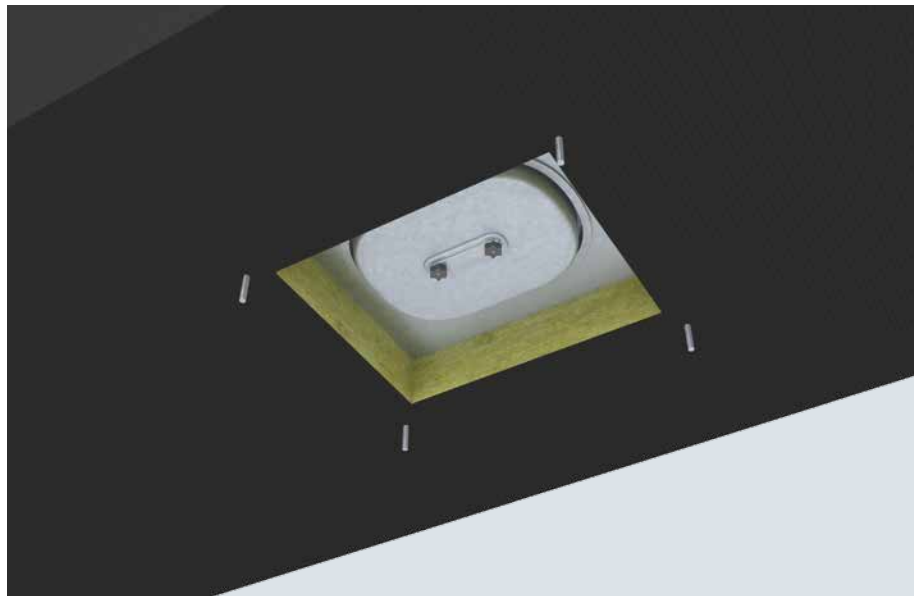
Nota: il taglio su misura necessario per gli elementi sagomati dipende dallo stato dell'arte.
Si veda ISOLSUISSE, pubblicazione Manuale 400 e schede integrative

Portelli d'ispezione

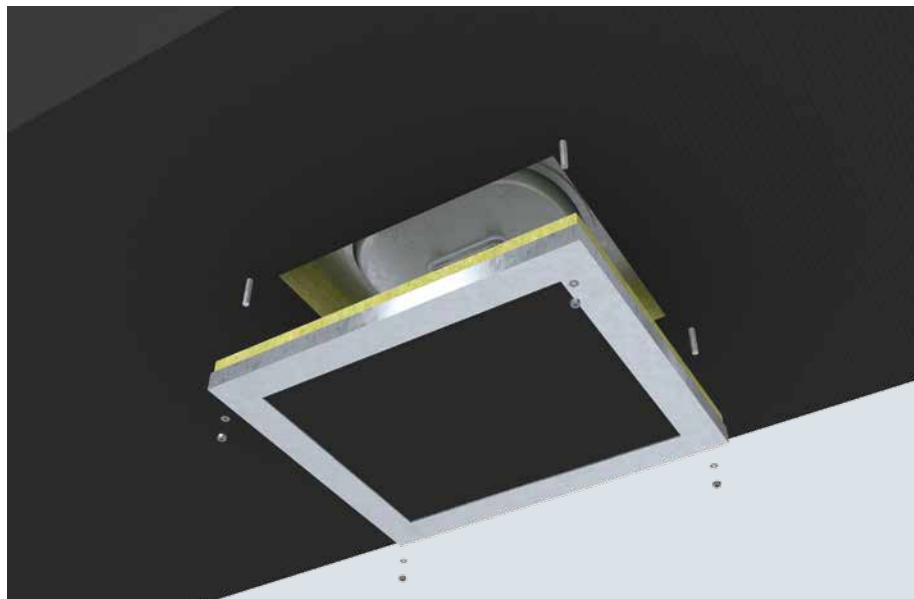
Aperture d'ispezione

Grazie alla loro superficie liscia, le condotte in lamiera d'acciaio presentano notevoli vantaggi sotto il profilo igienico e fluidodinamico rispetto alle condotte di ventilazione autonome resistenti al fuoco. Le aperture d'ispezione consentono di pulire le condotte di ventilazione ogni qual volta lo si ritiene opportuno. Con il sistema Conlit Ductboard LW eseguire le aperture d'ispezione è semplice e sicuro.

Apertura d'ispezione ritagliata nel rivestimento e punti di fissaggio



Portello d'ispezione con fissaggio

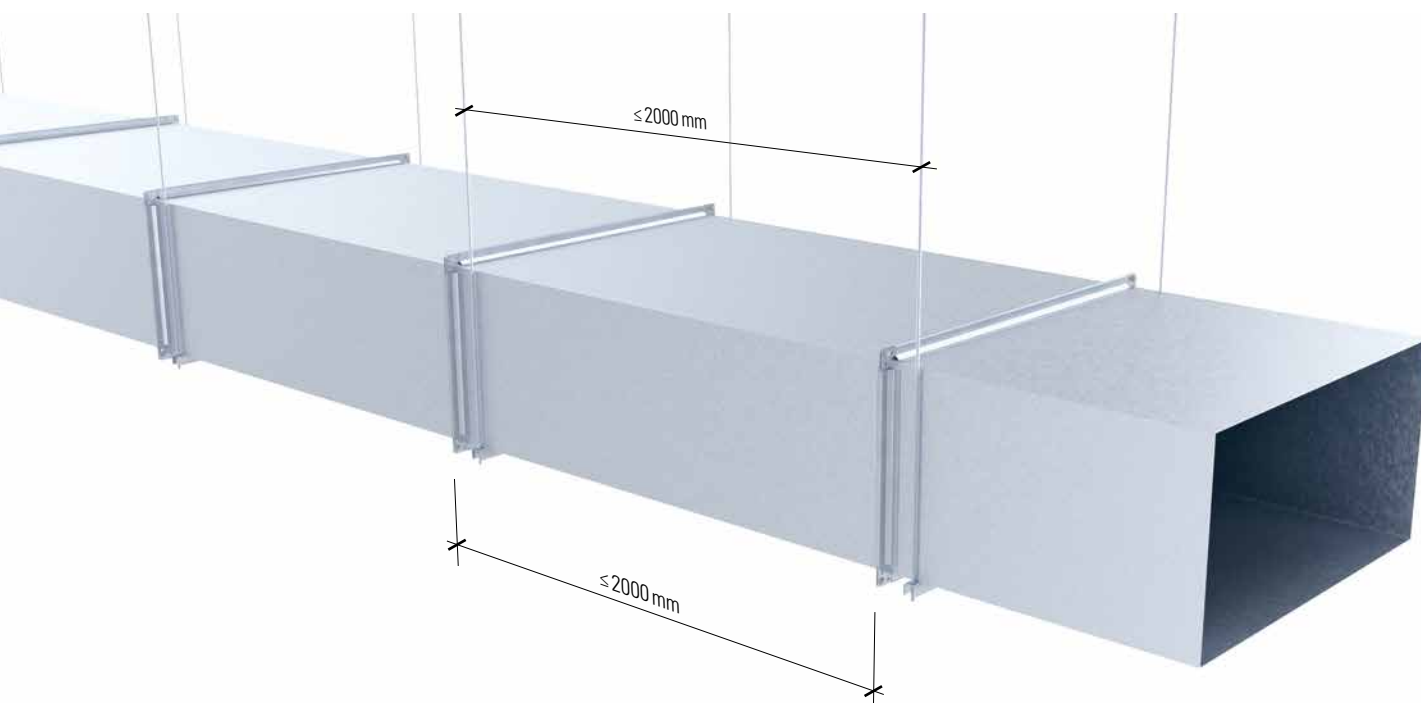


Le istruzioni di montaggio per portelli d'ispezione sono disponibili all'indirizzo www.flumroc.ch/downloads/publicazioni.

Condotte di ventilazione

Il sistema Conlit Ductboard LW viene impiegato per le condotte di ventilazione in lamiera d'acciaio. Non si può prescindere da un requisito minimo di tenuta come da norma EN 1507:2006 uguale o superiore a B. La differenza di pressione massima consentita è di 500 Pa.

- Le classificazioni EI 30 e EI 60 (ve ho i↔o)-S sono valide per le sezioni trasversali di condotta fino a un massimo di 1250 × 1000 mm (larghezza × altezza).
- I segmenti della condotta non possono superare i 2000 mm di lunghezza. Se le condotte rientrano nelle dimensioni massime consentite, non occorre installare elementi di irrigidimento specifici.
- La cornice della condotta deve essere munita almeno di un nastro sigillante in EPDM.



Sospensione della condotta

Il fissaggio e la sospensione della condotta di ventilazione devono essere garantiti almeno per tutto il tempo di resistenza al fuoco richiesti. I tasselli vanno scelti in base al peso della condotta completa del materiale isolante.

Gli elementi di fissaggio (aste filettate, profilati, tasselli ecc.) devono essere realizzati in materiali di classe RF1, ad eccezione dei giunti antivibranti e di altri componenti simili.

Orizzontale

- La distanza orizzontale tra pendino e pendino non deve superare i 2000 mm.
- Il pendino che sostiene la condotta non deve distare dal soffitto più di 1500 mm, prendendo come riferimento le parti delle aste filettate non protette dall'isolamento.
- Vanno usati dei profilati portanti (traverse) conformi ai componenti di sistema o equivalenti.

Verticale

- Le condotte di ventilazione verticali vanno fissate a una distanza massima consentita di 5000 mm dalla parete.





Dimensionamento della sospensione della condotta

Dal punto di vista statico, la struttura di fissaggio deve essere dimensionata in modo tale che la sollecitazione di trazione calcolata delle aste filettate non superi i 9N/mm². La struttura di sospensione deve essere inglobata nel rivestimento. Dal dimensionamento statico si evince il numero delle coppie di pendini che è necessario utilizzare.

Le seguenti tabelle sono necessarie per calcolare il corretto dimensionamento delle aste filettate.

Un esempio di calcolo si trova a pagina 21.

Peso di Conlit Ductboard 30LW (Spessore isolante 60 mm)

b/a	150	200	250	300	350	400	450	500	550	600	650	700	750	800	850	900	950	1000	1050	1100	1150	1200	1250
150	3.5	3.9	4.4	4.8	5.2	5.6	6.0	6.5	6.9	7.3	7.7	8.1	8.6	9.0	9.4	9.8	10.2	10.7	11.1	11.5	11.9	12.3	12.8
200	3.9	4.4	4.8	5.2	5.6	6.0	6.5	6.9	7.3	7.7	8.1	8.6	9.0	9.4	9.8	10.2	10.7	11.1	11.5	11.9	12.3	12.8	13.2
250	4.4	4.8	5.2	5.6	6.0	6.5	6.9	7.3	7.7	8.1	8.6	9.0	9.4	9.8	10.2	10.7	11.1	11.5	11.9	12.3	12.8	13.2	13.6
300	4.8	5.2	5.6	6.0	6.5	6.9	7.3	7.7	8.1	8.6	9.0	9.4	9.8	10.2	10.7	11.1	11.5	11.9	12.3	12.8	13.2	13.6	14.0
350	5.2	5.6	6.0	6.5	6.9	7.3	7.7	8.1	8.6	9.0	9.4	9.8	10.2	10.7	11.1	11.5	11.9	12.3	12.8	13.2	13.6	14.0	14.4
400	5.6	6.0	6.5	6.9	7.3	7.7	8.1	8.6	9.0	9.4	9.8	10.2	10.7	11.1	11.5	11.9	12.3	12.8	13.2	13.6	14.0	14.4	14.9
450	6.0	6.5	6.9	7.3	7.7	8.1	8.6	9.0	9.4	9.8	10.2	10.7	11.1	11.5	11.9	12.3	12.8	13.2	13.6	14.0	14.4	14.9	15.3
500	6.5	6.9	7.3	7.7	8.1	8.6	9.0	9.4	9.8	10.2	10.7	11.1	11.5	11.9	12.3	12.8	13.2	13.6	14.0	14.4	14.9	15.3	15.7
550	6.9	7.3	7.7	8.1	8.6	9.0	9.4	9.8	10.2	10.7	11.1	11.5	11.9	12.3	12.8	13.2	13.6	14.0	14.4	14.9	15.3	15.7	16.1
600	7.3	7.7	8.1	8.6	9.0	9.4	9.8	10.2	10.7	11.1	11.5	11.9	12.3	12.8	13.2	13.6	14.0	14.4	14.9	15.3	15.7	16.1	16.5
650	7.7	8.1	8.6	9.0	9.4	9.8	10.2	10.7	11.1	11.5	11.9	12.3	12.8	13.2	13.6	14.0	14.4	14.9	15.3	15.7	16.1	16.5	17.0
700	8.1	8.6	9.0	9.4	9.8	10.2	10.7	11.1	11.5	11.9	12.3	12.8	13.2	13.6	14.0	14.4	14.9	15.3	15.7	16.1	16.5	17.0	17.4
750	8.6	9.0	9.4	9.8	10.2	10.7	11.1	11.5	11.9	12.3	12.8	13.2	13.6	14.0	14.4	14.9	15.3	15.7	16.1	16.5	17.0	17.4	17.8
800	9.0	9.4	9.8	10.2	10.7	11.1	11.5	11.9	12.3	12.8	13.2	13.6	14.0	14.4	14.9	15.3	15.7	16.1	16.5	17.0	17.4	17.8	18.2
850	9.4	9.8	10.2	10.7	11.1	11.5	11.9	12.3	12.8	13.2	13.6	14.0	14.4	14.9	15.3	15.7	16.1	16.5	17.0	17.4	17.8	18.2	18.6
900	9.8	10.2	10.7	11.1	11.5	11.9	12.3	12.8	13.2	13.6	14.0	14.4	14.9	15.3	15.7	16.1	16.5	17.0	17.4	17.8	18.2	18.6	19.1
950	10.2	10.7	11.1	11.5	11.9	12.3	12.8	13.2	13.6	14.0	14.4	14.9	15.3	15.7	16.1	16.5	17.0	17.4	17.8	18.2	18.6	19.1	19.5
1000	10.7	11.1	11.5	11.9	12.3	12.8	13.2	13.6	14.0	14.4	14.9	15.3	15.7	16.1	16.5	17.0	17.4	17.8	18.2	18.6	19.1	19.5	19.9
Dimensioni [mm]																							Peso al m in kg

Peso di Conlit Ductboard 30LW (Spessore isolante 100 mm)

b/a	150	200	250	300	350	400	450	500	550	600	650	700	750	800	850	900	950	1000	1050	1100	1150	1200	1250
150	7.0	7.7	8.4	9.1	9.8	10.5	11.2	11.9	12.6	13.3	14.0	14.7	15.4	16.1	16.8	17.5	18.2	18.9	19.6	20.3	21.0	21.7	22.4
200	7.7	8.4	9.1	9.8	10.5	11.2	11.9	12.6	13.3	14.0	14.7	15.4	16.1	16.8	17.5	18.2	18.9	19.6	20.3	21.0	21.7	22.4	23.1
250	8.4	9.1	9.8	10.5	11.2	11.9	12.6	13.3	14.0	14.7	15.4	16.1	16.8	17.5	18.2	18.9	19.6	20.3	21.0	21.7	22.4	23.1	23.8
300	9.1	9.8	10.5	11.2	11.9	12.6	13.3	14.0	14.7	15.4	16.1	16.8	17.5	18.2	18.9	19.6	20.3	21.0	21.7	22.4	23.1	23.8	24.5
350	9.8	10.5	11.2	11.9	12.6	13.3	14.0	14.7	15.4	16.1	16.8	17.5	18.2	18.9	19.6	20.3	21.0	21.7	22.4	23.1	23.8	24.5	25.2
400	10.5	11.2	11.9	12.6	13.3	14.0	14.7	15.4	16.1	16.8	17.5	18.2	18.9	19.6	20.3	21.0	21.7	22.4	23.1	23.8	24.5	25.2	25.9
450	11.2	11.9	12.6	13.3	14.0	14.7	15.4	16.1	16.8	17.5	18.2	18.9	19.6	20.3	21.0	21.7	22.4	23.1	23.8	24.5	25.2	25.9	26.6
500	11.9	12.6	13.3	14.0	14.7	15.4	16.1	16.8	17.5	18.2	18.9	19.6	20.3	21.0	21.7	22.4	23.1	23.8	24.5	25.2	25.9	26.6	27.3
550	12.6	13.3	14.0	14.7	15.4	16.1	16.8	17.5	18.2	18.9	19.6	20.3	21.0	21.7	22.4	23.1	23.8	24.5	25.2	25.9	26.6	27.3	28.0
600	13.3	14.0	14.7	15.4	16.1	16.8	17.5	18.2	18.9	19.6	20.3	21.0	21.7	22.4	23.1	23.8	24.5	25.2	25.9	26.6	27.3	28.0	28.7
650	14.0	14.7	15.4	16.1	16.8	17.5	18.2	18.9	19.6	20.3	21.0	21.7	22.4	23.1	23.8	24.5	25.2	25.9	26.6	27.3	28.0	28.7	29.4
700	14.7	15.4	16.1	16.8	17.5	18.2	18.9	19.6	20.3	21.0	21.7	22.4	23.1	23.8	24.5	25.2	25.9	26.6	27.3	28.0	28.7	29.4	30.1
750	15.4	16.1	16.8	17.5	18.2	18.9	19.6	20.3	21.0	21.7	22.4	23.1	23.8	24.5	25.2	25.9	26.6	27.3	28.0	28.7	29.4	30.1	30.8
800	16.1	16.8	17.5	18.2	18.9	19.6	20.3	21.0	21.7	22.4	23.1	23.8	24.5	25.2	25.9	26.6	27.3	28.0	28.7	29.4	30.1	30.8	31.5
850	16.8	17.5	18.2	18.9	19.6	20.3	21.0	21.7	22.4	23.1	23.8	24.5	25.2	25.9	26.6	27.3	28.0	28.7	29.4	30.1	30.8	31.5	32.2
900	17.5	18.2	18.9	19.6	20.3	21.0	21.7	22.4	23.1	23.8	24.5	25.2	25.9	26.6	27.3	28.0	28.7	29.4	30.1	30.8	31.5	32.2	32.9
950	18.2	18.9	19.6	20.3	21.0	21.7	22.4	23.1	23.8	24.5	25.2	25.9	26.6	27.3	28.0	28.7	29.4	30.1	30.8	31.5	32.2	32.9	33.6
1000	18.9	19.6	20.3	21.0	21.7	22.4	23.1	23.8	24.5	25.2	25.9	26.6	27.3	28.0	28.7	29.4	30.1	30.8	31.5	32.2	32.9	33.6	34.3
Dimensioni [mm]																							Peso al m in kg

Peso di Conlit Ductboard 60 LW (Spessore isolante 60 mm)

l/a	150	200	250	300	350	400	450	500	550	600	650	700	750	800	850	900	950	1000	1050	1100	1150	1200	1250
150	6.6	7.3	8.1	8.9	9.7	10.5	11.2	12.0	12.8	13.6	14.4	15.1	15.9	16.7	17.5	18.3	19.0	19.8	20.6	21.4	22.2	22.9	23.7
200	7.3	8.1	8.9	9.7	10.5	11.2	12.0	12.8	13.6	14.4	15.1	15.9	16.7	17.5	18.3	19.0	19.8	20.6	21.4	22.2	22.9	23.7	24.5
250	8.1	8.9	9.7	10.5	11.2	12.0	12.8	13.6	14.4	15.1	15.9	16.7	17.5	18.3	19.0	19.8	20.6	21.4	22.2	22.9	23.7	24.5	25.3
300	8.9	9.7	10.5	11.2	12.0	12.8	13.6	14.4	15.1	15.9	16.7	17.5	18.3	19.0	19.8	20.6	21.4	22.2	22.9	23.7	24.5	25.3	26.1
350	9.7	10.5	11.2	12.0	12.8	13.6	14.4	15.1	15.9	16.7	17.5	18.3	19.0	19.8	20.6	21.4	22.2	22.9	23.7	24.5	25.3	26.1	26.8
400	10.5	11.2	12.0	12.8	13.6	14.4	15.1	15.9	16.7	17.5	18.3	19.0	19.8	20.6	21.4	22.2	22.9	23.7	24.5	25.3	26.1	26.8	27.6
450	11.2	12.0	12.8	13.6	14.4	15.1	15.9	16.7	17.5	18.3	19.0	19.8	20.6	21.4	22.2	22.9	23.7	24.5	25.3	26.1	26.8	27.6	28.4
500	12.0	12.8	13.6	14.4	15.1	15.9	16.7	17.5	18.3	19.0	19.8	20.6	21.4	22.2	22.9	23.7	24.5	25.3	26.1	26.8	27.6	28.4	29.2
550	12.8	13.6	14.4	15.1	15.9	16.7	17.5	18.3	19.0	19.8	20.6	21.4	22.2	22.9	23.7	24.5	25.3	26.1	26.8	27.6	28.4	29.2	30.0
600	13.6	14.4	15.1	15.9	16.7	17.5	18.3	19.0	19.8	20.6	21.4	22.2	22.9	23.7	24.5	25.3	26.1	26.8	27.6	28.4	29.2	30.0	30.7
650	14.4	15.1	15.9	16.7	17.5	18.3	19.0	19.8	20.6	21.4	22.2	22.9	23.7	24.5	25.3	26.1	26.8	27.6	28.4	29.2	30.0	30.7	31.5
700	15.1	15.9	16.7	17.5	18.3	19.0	19.8	20.6	21.4	22.2	22.9	23.7	24.5	25.3	26.1	26.8	27.6	28.4	29.2	30.0	30.7	31.5	32.3
750	15.9	16.7	17.5	18.3	19.0	19.8	20.6	21.4	22.2	22.9	23.7	24.5	25.3	26.1	26.8	27.6	28.4	29.2	30.0	30.7	31.5	32.3	33.1
800	16.7	17.5	18.3	19.0	19.8	20.6	21.4	22.2	22.9	23.7	24.5	25.3	26.1	26.8	27.6	28.4	29.2	30.0	30.7	31.5	32.3	33.1	33.9
850	17.5	18.3	19.0	19.8	20.6	21.4	22.2	22.9	23.7	24.5	25.3	26.1	26.8	27.6	28.4	29.2	30.0	30.7	31.5	32.3	33.1	33.9	34.6
900	18.3	19.0	19.8	20.6	21.4	22.2	22.9	23.7	24.5	25.3	26.1	26.8	27.6	28.4	29.2	30.0	30.7	31.5	32.3	33.1	33.9	34.6	35.4
950	19.0	19.8	20.6	21.4	22.2	22.9	23.7	24.5	25.3	26.1	26.8	27.6	28.4	29.2	30.0	30.7	31.5	32.3	33.1	33.9	34.6	35.4	36.2
1000	19.8	20.6	21.4	22.2	22.9	23.7	24.5	25.3	26.1	26.8	27.6	28.4	29.2	30.0	30.7	31.5	32.3	33.1	33.9	34.6	35.4	36.2	37.0
Dimensioni [mm]																							Peso al m in kg

Peso di Conlit Ductboard 60 LW (Spessore isolante 100 mm)

l/a	150	200	250	300	350	400	450	500	550	600	650	700	750	800	850	900	950	1000	1050	1100	1150	1200	1250
150	13.0	14.3	15.6	16.9	18.2	19.5	20.8	22.1	23.4	24.7	26.0	27.3	28.6	29.9	31.2	32.5	33.8	35.1	36.4	37.7	39.0	40.3	41.6
200	14.3	15.6	16.9	18.2	19.5	20.8	22.1	23.4	24.7	26.0	27.3	28.6	29.9	31.2	32.5	33.8	35.1	36.4	37.7	39.0	40.3	41.6	42.9
250	15.6	16.9	18.2	19.5	20.8	22.1	23.4	24.7	26.0	27.3	28.6	29.9	31.2	32.5	33.8	35.1	36.4	37.7	39.0	40.3	41.6	42.9	44.2
300	16.9	18.2	19.5	20.8	22.1	23.4	24.7	26.0	27.3	28.6	29.9	31.2	32.5	33.8	35.1	36.4	37.7	39.0	40.3	41.6	42.9	44.2	45.5
350	18.2	19.5	20.8	22.1	23.4	24.7	26.0	27.3	28.6	29.9	31.2	32.5	33.8	35.1	36.4	37.7	39.0	40.3	41.6	42.9	44.2	45.5	46.8
400	19.5	20.8	22.1	23.4	24.7	26.0	27.3	28.6	29.9	31.2	32.5	33.8	35.1	36.4	37.7	39.0	40.3	41.6	42.9	44.2	45.5	46.8	48.1
450	20.8	22.1	23.4	24.7	26.0	27.3	28.6	29.9	31.2	32.5	33.8	35.1	36.4	37.7	39.0	40.3	41.6	42.9	44.2	45.5	46.8	48.1	49.4
500	22.1	23.4	24.7	26.0	27.3	28.6	29.9	31.2	32.5	33.8	35.1	36.4	37.7	39.0	40.3	41.6	42.9	44.2	45.5	46.8	48.1	49.4	50.7
550	23.4	24.7	26.0	27.3	28.6	29.9	31.2	32.5	33.8	35.1	36.4	37.7	39.0	40.3	41.6	42.9	44.2	45.5	46.8	48.1	49.4	50.7	52.0
600	24.7	26.0	27.3	28.6	29.9	31.2	32.5	33.8	35.1	36.4	37.7	39.0	40.3	41.6	42.9	44.2	45.5	46.8	48.1	49.4	50.7	52.0	53.3
650	26.0	27.3	28.6	29.9	31.2	32.5	33.8	35.1	36.4	37.7	39.0	40.3	41.6	42.9	44.2	45.5	46.8	48.1	49.4	50.7	52.0	53.3	54.6
700	27.3	28.6	29.9	31.2	32.5	33.8	35.1	36.4	37.7	39.0	40.3	41.6	42.9	44.2	45.5	46.8	48.1	49.4	50.7	52.0	53.3	54.6	55.9
750	28.6	29.9	31.2	32.5	33.8	35.1	36.4	37.7	39.0	40.3	41.6	42.9	44.2	45.5	46.8	48.1	49.4	50.7	52.0	53.3	54.6	55.9	57.2
800	29.9	31.2	32.5	33.8	35.1	36.4	37.7	39.0	40.3	41.6	42.9	44.2	45.5	46.8	48.1	49.4	50.7	52.0	53.3	54.6	55.9	57.2	58.5
850	31.2	32.5	33.8	35.1	36.4	37.7	39.0	40.3	41.6	42.9	44.2	45.5	46.8	48.1	49.4	50.7	52.0	53.3	54.6	55.9	57.2	58.5	59.8
900	32.5	33.8	35.1	36.4	37.7	39.0	40.3	41.6	42.9	44.2	45.5	46.8	48.1	49.4	50.7	52.0	53.3	54.6	55.9	57.2	58.5	59.8	61.1
950	33.8	35.1	36.4	37.7	39.0	40.3	41.6	42.9	44.2	45.5	46.8	48.1	49.4	50.7	52.0	53.3	54.6	55.9	57.2	58.5	59.8	61.1	62.4
1000	35.1	36.4	37.7	39.0	40.3	41.6	42.9	44.2	45.5	46.8	48.1	49.4	50.7	52.0	53.3	54.6	55.9	57.2	58.5	59.8	61.1	62.4	63.7
Dimensioni [mm]																							Peso al m in kg



Peso di una condotta da 0.70 mm

l/a	150	200	250	300	350	400	450	500	550	600	650	700	750	800	850	900	950	1000	1050	1100	1150	1200	1250
150	3.7	4.3	4.9	5.5	6.2	6.8	7.4	8.0	8.6	9.2	9.9	10.5	11.1	11.7	12.3	12.9	13.6	14.2	14.8	15.4	16.0	16.6	17.2
200	4.3	4.9	5.5	6.2	6.8	7.4	8.0	8.6	9.2	9.9	10.5	11.1	11.7	12.3	12.9	13.6	14.2	14.8	15.4	16.0	16.6	17.2	17.9
250	4.9	5.5	6.2	6.8	7.4	8.0	8.6	9.2	9.9	10.5	11.1	11.7	12.3	12.9	13.6	14.2	14.8	15.4	16.0	16.6	17.2	17.9	18.5
300	5.5	6.2	6.8	7.4	8.0	8.6	9.2	9.9	10.5	11.1	11.7	12.3	12.9	13.6	14.2	14.8	15.4	16.0	16.6	17.2	17.9	18.5	19.1
350	6.2	6.8	7.4	8.0	8.6	9.2	9.9	10.5	11.1	11.7	12.3	12.9	13.6	14.2	14.8	15.4	16.0	16.6	17.2	17.9	18.5	19.1	19.7
400	6.8	7.4	8.0	8.6	9.2	9.9	10.5	11.1	11.7	12.3	12.9	13.6	14.2	14.8	15.4	16.0	16.6	17.2	17.9	18.5	19.1	19.7	20.3
450	7.4	8.0	8.6	9.2	9.9	10.5	11.1	11.7	12.3	12.9	13.6	14.2	14.8	15.4	16.0	16.6	17.2	17.9	18.5	19.1	19.7	20.3	20.9
500	8.0	8.6	9.2	9.9	10.5	11.1	11.7	12.3	12.9	13.6	14.2	14.8	15.4	16.0	16.6	17.2	17.9	18.5	19.1	19.7	20.3	20.9	21.6
550	8.6	9.2	9.9	10.5	11.1	11.7	12.3	12.9	13.6	14.2	14.8	15.4	16.0	16.6	17.2	17.9	18.5	19.1	19.7	20.3	20.9	21.6	22.2
600	9.2	9.9	10.5	11.1	11.7	12.3	12.9	13.6	14.2	14.8	15.4	16.0	16.6	17.2	17.9	18.5	19.1	19.7	20.3	20.9	21.6	22.2	22.8
650	9.9	10.5	11.1	11.7	12.3	12.9	13.6	14.2	14.8	15.4	16.0	16.6	17.2	17.9	18.5	19.1	19.7	20.3	20.9	21.6	22.2	22.8	23.4
700	10.5	11.1	11.7	12.3	12.9	13.6	14.2	14.8	15.4	16.0	16.6	17.2	17.9	18.5	19.1	19.7	20.3	20.9	21.6	22.2	22.8	23.4	24.0
750	11.1	11.7	12.3	12.9	13.6	14.2	14.8	15.4	16.0	16.6	17.2	17.9	18.5	19.1	19.7	20.3	20.9	21.6	22.2	22.8	23.4	24.0	24.6
800	11.7	12.3	12.9	13.6	14.2	14.8	15.4	16.0	16.6	17.2	17.9	18.5	19.1	19.7	20.3	20.9	21.6	22.2	22.8	23.4	24.0	24.6	25.3
850	12.3	12.9	13.6	14.2	14.8	15.4	16.0	16.6	17.2	17.9	18.5	19.1	19.7	20.3	20.9	21.6	22.2	22.8	23.4	24.0	24.6	25.3	25.9
900	12.9	13.6	14.2	14.8	15.4	16.0	16.6	17.2	17.9	18.5	19.1	19.7	20.3	20.9	21.6	22.2	22.8	23.4	24.0	24.6	25.3	25.9	26.5
950	13.6	14.2	14.8	15.4	16.0	16.6	17.2	17.9	18.5	19.1	19.7	20.3	20.9	21.6	22.2	22.8	23.4	24.0	24.6	25.3	25.9	26.5	27.1
1000	14.2	14.8	15.4	16.0	16.6	17.2	17.9	18.5	19.1	19.7	20.3	20.9	21.6	22.2	22.8	23.4	24.0	24.6	25.3	25.9	26.5	27.1	27.7
Dimensioni [mm]																							Peso al m in kg

Peso di una condotta da 0.90 mm

l/a	150	200	250	300	350	400	450	500	550	600	650	700	750	800	850	900	950	1000	1050	1100	1150	1200	1250
150	4.8	5.5	6.3	7.1	7.9	8.7	9.5	10.3	11.1	11.9	12.7	13.5	14.3	15.0	15.8	16.6	17.4	18.2	19.0	19.8	20.6	21.4	22.2
200	5.5	6.3	7.1	7.9	8.7	9.5	10.3	11.1	11.9	12.7	13.5	14.3	15.0	15.8	16.6	17.4	18.2	19.0	19.8	20.6	21.4	22.2	23.0
250	6.3	7.1	7.9	8.7	9.5	10.3	11.1	11.9	12.7	13.5	14.3	15.0	15.8	16.6	17.4	18.2	19.0	19.8	20.6	21.4	22.2	23.0	23.8
300	7.1	7.9	8.7	9.5	10.3	11.1	11.9	12.7	13.5	14.3	15.0	15.8	16.6	17.4	18.2	19.0	19.8	20.6	21.4	22.2	23.0	23.8	24.6
350	7.9	8.7	9.5	10.3	11.1	11.9	12.7	13.5	14.3	15.0	15.8	16.6	17.4	18.2	19.0	19.8	20.6	21.4	22.2	23.0	23.8	24.6	25.3
400	8.7	9.5	10.3	11.1	11.9	12.7	13.5	14.3	15.0	15.8	16.6	17.4	18.2	19.0	19.8	20.6	21.4	22.2	23.0	23.8	24.6	25.3	26.1
450	9.5	10.3	11.1	11.9	12.7	13.5	14.3	15.0	15.8	16.6	17.4	18.2	19.0	19.8	20.6	21.4	22.2	23.0	23.8	24.6	25.3	26.1	26.9
500	10.3	11.1	11.9	12.7	13.5	14.3	15.0	15.8	16.6	17.4	18.2	19.0	19.8	20.6	21.4	22.2	23.0	23.8	24.6	25.3	26.1	26.9	27.7
550	11.1	11.9	12.7	13.5	14.3	15.0	15.8	16.6	17.4	18.2	19.0	19.8	20.6	21.4	22.2	23.0	23.8	24.6	25.3	26.1	26.9	27.7	28.5
600	11.9	12.7	13.5	14.3	15.0	15.8	16.6	17.4	18.2	19.0	19.8	20.6	21.4	22.2	23.0	23.8	24.6	25.3	26.1	26.9	27.7	28.5	29.3
650	12.7	13.5	14.3	15.0	15.8	16.6	17.4	18.2	19.0	19.8	20.6	21.4	22.2	23.0	23.8	24.6	25.3	26.1	26.9	27.7	28.5	29.3	30.1
700	13.5	14.3	15.0	15.8	16.6	17.4	18.2	19.0	19.8	20.6	21.4	22.2	23.0	23.8	24.6	25.3	26.1	26.9	27.7	28.5	29.3	30.1	30.9
750	14.3	15.0	15.8	16.6	17.4	18.2	19.0	19.8	20.6	21.4	22.2	23.0	23.8	24.6	25.3	26.1	26.9	27.7	28.5	29.3	30.1	30.9	31.7
800	15.0	15.8	16.6	17.4	18.2	19.0	19.8	20.6	21.4	22.2	23.0	23.8	24.6	25.3	26.1	26.9	27.7	28.5	29.3	30.1	30.9	31.7	32.5
850	15.8	16.6	17.4	18.2	19.0	19.8	20.6	21.4	22.2	23.0	23.8	24.6	25.3	26.1	26.9	27.7	28.5	29.3	30.1	30.9	31.7	32.5	33.3
900	16.6	17.4	18.2	19.0	19.8	20.6	21.4	22.2	23.0	23.8	24.6	25.3	26.1	26.9	27.7	28.5	29.3	30.1	30.9	31.7	32.5	33.3	34.1
950	17.4	18.2	19.0	19.8	20.6	21.4	22.2	23.0	23.8	24.6	25.3	26.1	26.9	27.7	28.5	29.3	30.1	30.9	31.7	32.5	33.3	34.1	34.8
1000	18.2	19.0	19.8	20.6	21.4	22.2	23.0	23.8	24.6	25.3	26.1	26.9	27.7	28.5	29.3	30.1	30.9	31.7	32.5	33.3	34.1	34.8	35.6
Dimensioni [mm]																							Peso al m in kg

Dimensionamento delle aste filettate

Diam. medio [mm]	Diametro di tensione max [mm ²]	Forza [N/mm ²]	Forza/pz. [N]	Peso/pz. [kg]	Forza/coppia [N]	Peso/coppia [kg]
6	20.1	9.0	180.9	18.4	361.8	36.9
8	36.6	9.0	329.4	33.6	658.8	67.2
10	58.0	9.0	522.0	53.2	1044.0	106.4
12	84.3	9.0	758.7	77.3	1517.4	154.7
14	115.0	9.0	1035.0	105.5	2070.0	211.0
16	157.0	9.0	1413.0	144.0	2826.0	288.1

Determinazione del diametro di un'asta filettata

Formula di calcolo

Peso totale =
 (peso del rivestimento EI 30 / EI 60 [kg] + peso della condotta da 0.70 / 0.90 mm [kg]) x lunghezza del segmento di condotta [m]

- Il tipo di pendino va scelto sulla base delle tabelle qui riportate.
- Il peso totale ottenuto va arrotondato al peso/coppia immediatamente superiore dell'asta filettata e quest'ultima va scelta di conseguenza.

Esempio

Situazione:	resistenza al fuoco	EI 30
	rivestimento	Conlit Ductboard 30 LW, spessore 60 mm
	dimensioni della condotta	500 / 1000 mm
	spessore del materiale della condotta	0.9 mm

Determinazione del diametro

Peso del rivestimento		Peso della condotta		Fattore (lunghezza del segmento di condotta)	=	Peso totale	=	Scelta dell'asta filettata
(13.6 kg	+	23.8 kg) x	2.0	=	74.8 kg	=	M10 (106.4 kg)
(13.6 kg	+	23.8 kg) x	1.0	=	37.4 kg	=	M8 (67.2 kg)



Accessori



Conlit® DRP

Conlit DRP è un rinforzo della condotta che è stato appositamente sviluppato e brevettato dalla Flumroc per i sistemi Ductboard LW. È costituito da un composito di profilati in lamiera d'acciaio con un inserto minerale. Il sistema composito garantisce la necessaria stabilità di forma delle condotte di ventilazione a sezione rettangolare per il tempo di resistenza al fuoco richiesto.



Conlit® FPS

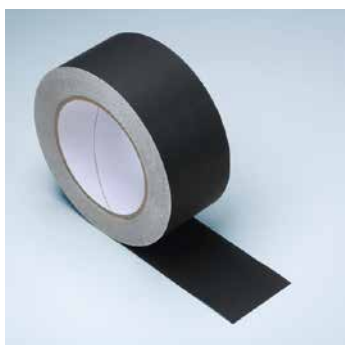
Conlit FPS è un profilo sigillante intumescente utilizzato per sigillare perimetralmente la fessura residua.

Ricalcato in larghezza, Conlit FPS va spinto dentro la fessura residua. Durante questa operazione il profilo sigillante non deve essere attorcigliato o allungato eccessivamente e deve essere montato con giunto di testa. Lavorabile con temperature superiori a 0°C. Per la chiusura a vista è possibile utilizzare un sigillante per giunti di tipo reperibile in commercio.



Conlit® Fix

Conlit Fix è un adesivo incombustibile studiato specificamente per il montaggio di sistemi antincendio. È composto sostanzialmente da silicato di sodio e cariche inorganiche. È possibile lavorarlo a temperatura compresa tra -5 e +35°C. In condizioni normali si può prevedere un tempo di presa di 12 ore circa.



Nastro adesivo nero in alluminio

Nastro adesivo per sigillare i giunti. Non è previsto come ausilio di montaggio. Larghezza 50 mm e 75 mm.

Ulteriori informazioni tecniche

Il know-how della Flumroc in materia di soluzioni isolanti è molto vasto e scaturisce da un'esperienza pluriennale. Disporre delle conoscenze giuste al momento giusto è molto importante. La Flumroc vi offre il suo know-how.

Servizio online

Potete richiamare anche online in qualsiasi momento sul vostro PC o sui vostri dispositivi portatili tutti i documenti come le schede dati dei prodotti, i dettagli applicativi e altre documentazioni tecniche in materia di coibentazione. Il canale YouTube della Flumroc consente di visionare numerosi filmati video con informazioni utili in merito alla lana di roccia, alla coibentazione termica, alla protezione antincendio e all'isolamento acustico, con delle spiegazioni concise e semplici.

Nella nostra area Service vi mettiamo a disposizione, 24 ore su 24 e sette giorni su sette, strumenti di calcolo utili per la prassi edilizia, le più recenti informazioni sui prodotti e gli appuntamenti fieristici.

www.flumroc.ch

Visitateci anche su: [f](#) [▶](#) [in](#)

Pubblicazioni

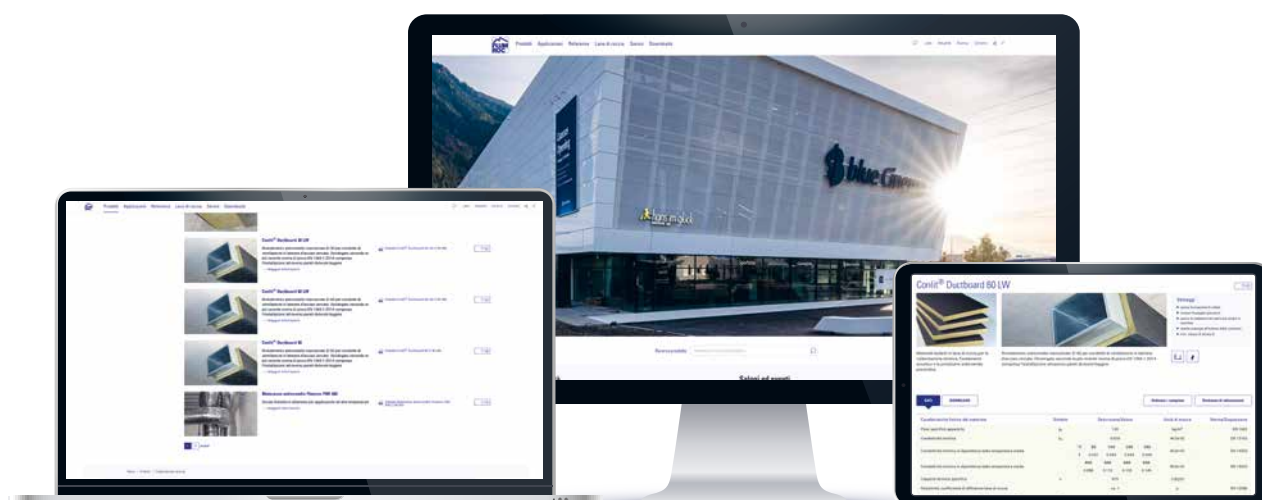
Offriamo anche in forma cartacea un'ampia scelta di materiale informativo, che può essere richiesto in modo altrettanto comodo e rapido tramite il nostro sito web o per telefono.



Protezione antincendio per condotte di ventilazione a sezione tonda



Istruzioni per il montaggio di portelli di ispezione

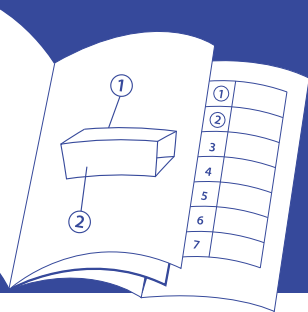


Componenti del sistema

Il sistema Conlit Ductboard LW viene impiegato per le condotte di ventilazione in lamiera d'acciaio. Non si può prescindere da un requisito minimo di tenuta come da norma EN 1507:2006 uguale o superiore a B. La differenza di pressione massima consentita è di 500 Pa.

N. Designazione	Requisito	Spiegazione	Applicazione
1 Conlit Ductboard LW	Spessore secondo requisito	60 mm = protezione antincendio 100 mm = protezione antincendio e MoPEC	EI 30, EI 60
2 Perno a saldare a rondella	<ul style="list-style-type: none"> ■ \varnothing perno 2.7 mm ■ \varnothing rondella 30 mm 	Lunghezza = spessore Conlit Ductboard LW +2 mm	EI 30, EI 60
3 Condotta di ventilazione	Condotta in lamiera d'acciaio zincata: <ul style="list-style-type: none"> ■ dimensioni max. 1250 x 1000 mm ■ Lunghezza max. degli elementi 2000 mm ■ Classe di tenuta minima B ■ Pressione statica esterna max. 500 Pa 	Valido per tutte le condotte costruite secondo la norma EN 1507	EI 30, EI 60
4 Asta filettata per sospensione	Acciaio zincato	Scegliere in base alle tabelle di dimensionamento	EI 30, EI 60
5 Profilato a U in acciaio zincato	min. 30 x 30 x 1 mm (ad es. Hilti MM-C)	Traversa per sospensione o equivalente	EI 30, EI 60
6 Conlit DRP	Profilato composito di rinforzo della condotta 110 x 26 mm	Rinforzo della condotta per passaggio (attraverso parete o solaio) Distanza di 45–50 mm per passaggio (attraverso parete o solaio) Fissato direttamente sulla condotta con rivetti d'acciaio Lunghezza DRP = larghezza e altezza della condotta	EI 30, EI 60
7 Fessura residua	Tamponatura con Conlit Ductboard (scarti)	Apertura residua massima 30 mm Attenzione: tenere conto della rientranza per Conlit FPS	EI 30, EI 60
8 Conlit FPS	Profilo sigillante intumescente a sezione circolare \varnothing 16–39 mm	Chiusura a filo con la parete o con il solaio Fessura residua perimetrale, su entrambi i lati del passaggio	EI 30, EI 60
9 Profilato a L in acciaio zincato	min. 40 x 40 x 3 mm	Lunghezza del profilato = lato corto della condotta + min. 240 mm Lunghezza del profilato = lato corto della condotta + min. 350 mm 2 pezzi collocati sul pavimento e avvitati Profilato rivettato sulla condotta in lamiera d'acciaio = almeno 3 pezzi utilizzando lo spessore isolante di 100 mm il profilato si allunga di 80 mm	EI 30 EI 60
10 Rivetti	min. \varnothing 3.2 x 10 mm	Rivetti ciechi chiusi (pop) in acciaio/acciaio	EI 30, EI 60
11 Viti per calcestruzzo	min. \varnothing 6 x 40 mm	2 pezzi per squadra a L, da fissare sul pavimento	EI 30, EI 60
12 Conlit Fix	Adesivo		EI 30, EI 60
13 Nastro adesivo nero in alluminio	Larghezza: 50 o 75 mm	Per coprire i giunti (nessun ausilio di montaggio)	EI 30, EI 60

Nota: tutti i dati qui riportati valgono esclusivamente per il sistema Flumroc Conlit Ductboard e non devono essere utilizzati con sistemi di altri produttori.



Spiegare la pagina e seguire la numerazione.

Navigazione per didascalie

Grazie alla pratica barra di navigazione, è possibile ottenere informazioni supplementari particolareggiate in merito a ogni disegno di dettaglio di questo opuscolo.

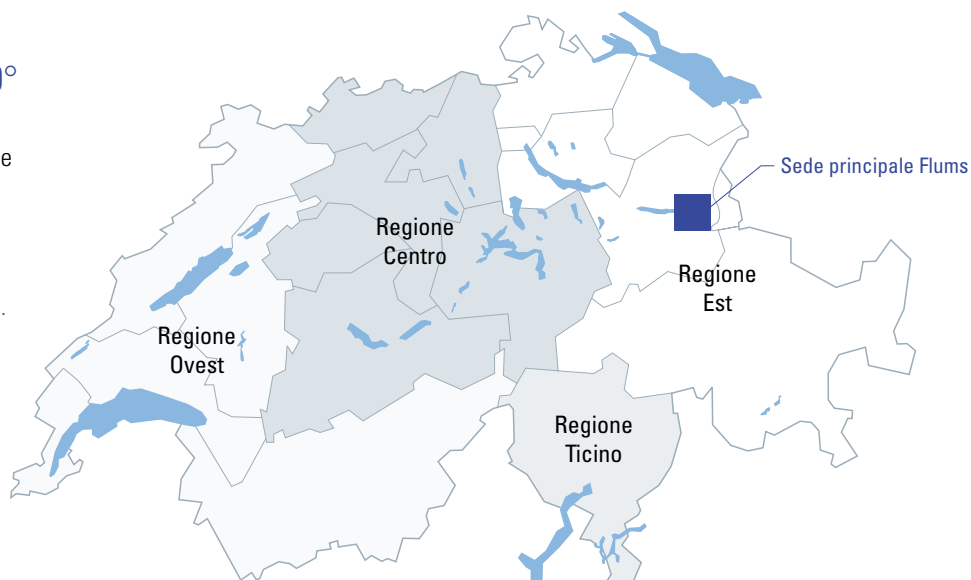
I vostri referenti

Consulenza personalizzata a 360°

Ogni giorno ci impegniamo al massimo per offrire soluzioni ad hoc e consulenze specifiche agli operatori del settore, sostenendoli nella progettazione e nella realizzazione della coibentazione tecnica.

Subito sul posto, in ogni angolo della Svizzera.

www.flumroc.ch/consulente



Regione Ovest



Marc Kleiner

Tel: +41 81 734 13 13
Mobile: +41 79 701 51 78

marc.kleiner@flumroc.com



Stefan Kunz

Tel: +41 81 734 11 51
Mobile: +41 79 710 02 99

stefan.kunz@flumroc.com

Regione Est

Regione Centro



Jürg Rödenberger

Tel: +41 81 734 11 52
Mobile: +41 79 874 68 09

juerg.roedenberger@flumroc.com



Remo Vandoni

Tel: +41 81 734 11 50
Mobile: +41 79 233 51 84

remo.vandoni@flumroc.com

Regione Ticino

Swiss made

Per produrre la lana di roccia Flumroc viene utilizzata prevalentemente la roccia proveniente dal vicino Cantone dei Grigioni.

Oltre 220 dipendenti si occupano di produrre e fornire i pregiati prodotti isolanti ideali per la coibentazione termica, l'isolamento acustico e la protezione antincendio preventiva.

Flumroc. La lana di roccia della svizzera.

Con riserva di cambiamenti. In caso di dubbio siete pregati di mettervi in contatto con noi.



SEMPLICE SEMPRE. SECURA.

Lana di roccia svizzera:
la naturale protezione
antincendio

www.flumroc.ch/1000



FLUMROC AG, Industriestrasse 8, Postfach, CH-8890 Flums, +41 81 734 11 11, info@flumroc.com